

Secretaría General

De: Roberto Avila Lopez <avilalroberto@hotmail.com>
Enviado el: viernes, 10 de febrero de 2017 7:27 a. m.
Para: sgeneral@ibal.gov.co
Asunto: Fwd: iNVITACIÓN 021

Obtener [Outlook para Android](#)

Ibagué, Febrero 10 de 2017

Señores

IBAL S.A. E.S.P.

E.S.D.

Asunto: Observaciones al Pliego de condiciones Invitación No. 021 Reposición de red de alcantarillado en el sector de la calle 84 entre carreras 1-1A y 2 del Barrio Buenaventura.

ROBERTO AVILA LOPEZ, CON C.C.# 93.368.955 me dirijo a Ustedes, con el fin de presentar observaciones al Pliego de condiciones de la Invitación No. 021, así:

Respecto a la antigüedad de los contratos para acreditar la EXPERIENCIA ESPECÍFICA, NUMERAL 4.4.2., QUE EXIGE EL Pliego de Condiciones de diez años, sugerimos que ese tiempo sea sin límite de años, ya que los sistemas de construcción no han cambiado y la instalación de tubería de 24" no es muy común y si se limita con el tiempo de instalación a diez (10) años se limita también la participación de proponentes, y la experiencia no se debe limitar con el tiempo, apoyado a lo que estipula Colombia Compra eficiente en su Manual de requisitos habilitantes: **La experiencia no se agota con el paso del tiempo y por el contrario los proponentes adquieren mayor experiencia con el paso del tiempo en la medida en que continúen con sus actividades.** Además que la política de transparencia adoptada por el señor Alcalde en sus procesos licitatorios, no limitan la experiencia sino que la validan en todo el tiempo de ejercicio profesional de las firmas de Ingeniería.

Cordialmente,

ROBERTO AVILA LOPEZ

C,C, # 93.368.955

JOSE DE JESUS MANRIQUE MESA

INGENIERO CIVIL

NIT. 19.291.306-5

Ibagué, Febrero 10 de 2017

Señores

IBAL S.A. E.S.P.

E.S.D.

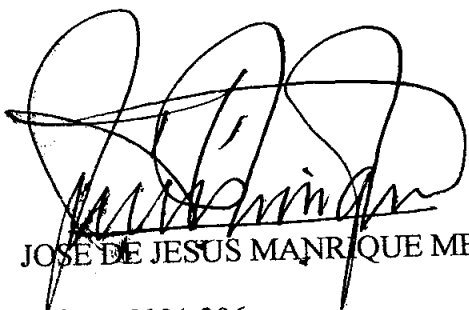
Asunto: Observaciones al Pliego de condiciones Invitación No. 021

**REPOSICIÓN DE RED DE ALCANTARILLADO EN EL SECTOR DE LA CALLE 84
ENTRE CARRERAS 1 - 1 A Y 2 DEL BARRIO BUENAVENTURA.**

JOSE DE JESUS MANRIQUE MESA, CON C.C.# 19.291.306 me dirijo a Ustedes, con el fin de presentar las siguientes observaciones al Pliego de condiciones de la Invitación No. 021, indicada en el Asunto de la presente comunicación, así:

Respecto a la antigüedad de los contratos para acreditar la EXPERIENCIA ESPECÍFICA, NUMERAL 4.4.2., QUE EXIGE EL Pliego de Condiciones de diez años, sugerimos que ese tiempo sea sin límite de años, ya que los sistemas de construcción no han cambiado y la experiencia no se debe limitar con el tiempo, apoyado a lo que estipula la cámara de comercio RUP y Colombia Compra eficiente: La experiencia no se agota con el paso del tiempo y por el contrario los proponentes adquieren mayor experiencia con el paso del tiempo en la medida en que continúen con sus actividades. (MANUAL DE REQUISITOS HABILITANTES). Además que la instalación de tubería de 24" no es muy común y si se limita con el tiempo de instalación a diez (10) años se limita también la participación de proponentes.

Cordialmente,



JOSE DE JESUS MANRIQUE MESA

C.C. # 19291.306

Feb-10-17 2:04 pm
J. Manrique

Manzana B Casa 1 Conjunto Yurupari Telefax (098) 2670917 Celular 318 2139044 y 3015477246.
Ibagué, Colombia

Sitio web: jojemame-ingenierosarquitectos.blogspot.com. E-mail: jojemame@gmail.com

Secretaria General

De: Jorge Mario Salazar Oviedo <jmariosalo@hotmail.com>
Enviado el: sábado, 11 de febrero de 2017 11:33 a. m.
Para: sgeneral@ibal.gov.co
Asunto: OBSERV PLIEGO CONDICIONES INV 021 DE 2017
Datos adjuntos: observacion INV 021 ibal.pdf

**JORGE MARIO SALAZAR
ING. CIVIL UCC
M.P 70202-211609 TLM
CEL 3112566977**

Ibagué, 11 de Febrero de 2017

Señores
IBAL S. A. E.S.P. OFICIAL
LA CIUDAD

Referencia: INVITACION No 021. REPOSICION RED DE ALCANTARILLADO EN EL SECTOR DE LA CALLE 84 ENTRE CARRERAS 1 – 1 A Y 2 DEL BARRIO BUENAVENTURA

ASUNTO: OBSERVACIONES AL PLIEGO DE CONDICIONES

Cordial saludo,

Por medio de la presente me dirijo a ustedes con el fin de exponer las siguientes observaciones


OBSERVACION 1

Revisando las especificaciones técnicas del anexo 4 kit de maquinaria y vehículos solicitados, con respecto a las especificaciones de la retroexcavadora encontré algunas inconsistencias, investigando halle una ficha con las especificaciones solicitadas en el pliego de condiciones, pero dicha ficha pertenece a un portafolio de alquiler de maquinaria y no a las especificaciones reales del fabricante, ya que comparando las especificaciones del portafolio y la ficha del fabricante hay algunas que no coinciden, así que solicito aclarar este punto para que exista pluralidad de oferentes.

OBSERVACION 2

En cuanto a la calificación, teniendo en cuenta que es entre menor valor mayor puntaje, solicito que se establezca un tope porcentual, es decir un techo que es el presupuesto oficial y un piso que es el máximo que el proponente puede bajarse, esto es con el fin que no se presenten precios artificialmente bajos.

Cordialmente;


JORGE MARIO SALAZAR OVIEDO
C.C. 14.137.630.

Anexo, ficha técnica del portafolio, ficha técnica fabricante y especificaciones anexo 4



PLIEGO DE CONDICIONES
SISTEMA INTEGRADO DE GESTIÓN

CÓDIGO: GJ-R-044
FECHA VIGENCIA:
2016-10-12
VERSIÓN: 00
Página 39 de 46

ANEXO 4
ESPECIFICACIONES TÉCNICAS KIT DE MAQUINARIA Y VEHICULOS SOLICITADOS

| RETROEXCAVADORA | |
|-------------------------------------|-----------------|
| MOTOR | CAT 3166 DIESEL |
| POTENCIA NETA | 102 HP - 76 Kw |
| SISTEMA ELÉCTRICO | 12 v |
| Alternado | 52 amp |
| Peso de Operación Máxima | 800 Kg |
| Profundidad de Excavación Standard | 5 Mts |
| Profundidad de Excavación Extendida | 7 Mts |
| Capacidad del Cucharón | 25 M3 |
| Tanque de Combustible | 40 G |

| Bomba 3 pulgadas | | Bomba 4 pulgadas | |
|----------------------------|------------------------------|----------------------------|------------------------------|
| Diámetro de succión | : 3" (3 Pulgadas) | Diámetro de succión | : 4" (4 Pulgadas) |
| Diámetro de descarga | : 3" (3 Pulgadas) | Diámetro de descarga | : 4" (4 Pulgadas) |
| Altura de succión | : 8 Mts | Altura de succión | : 8 Mts |
| Elevación Total | : 28 Mts | Elevación Total | : 28 Mts |
| Uso Principal | : Sólidos Barros | Uso Principal | : Sólidos Barros |
| Capacidad Máxima de Bombeo | : 1100 Lts. / Min. | Capacidad Máxima de Bombeo | : 1640 Lts. / Min. |
| Tiempo de autocebado | : 120 Seg. / 5 Mts | Tiempo de autocebado | : 50 Seg. / 5 Mts |
| Motor | | Motor | |
| Potencia Mínima | : 4,0 Hp | Potencia Mínima | : 9 Hp |
| Potencia Máxima | : 5,5 Hp | Potencia Máxima | : 11 Hp |
| Encendido | : Transistorizado | Encendido | : Transistorizado |
| Arranque | : Manual con piola retráctil | Arranque | : Manual con piola retráctil |
| Combustible | : Gasolina - Diésel | Combustible | : Gasolina - Diésel |

| Especificaciones Técnicas Apisonadores | |
|---|---------|
| Dimensión zapata (cm) | 35x28 |
| Velocidad apisonamiento | 420/650 |
| Avance (m/m) | 12 |
| Altura de salto (m/m) | 50-60 |

951

FICHA TECNICA PORTAFOLIO

FICHA TECNICA

RETROEXCAVADORA CATERPILLAR MODELO 446



Máquina de tamaño agrorregado, alta potencia y de gran habilidad, con excelentes condiciones de balance, maniobrabilidad y buena fuerza de excavación, para entregar al cliente un buen rendimiento. Con cabina cerrada, brazo extendible 4*4, líneas de martillo y cucharón frontal de propósito general. Está diseñada para trabajos pesados en terrenos de alta exigencia.

* ESPECIFICACIONES Y CARACTERISTICAS

| | |
|-------------------------------------|---------------------|
| Motor | CAT 3166, Diesel |
| Potencia nom | 102 HP - 76 Kw |
| Sistema eléctrico | 12 V. |
| Alternador | 52 Amp. |
| Peso operación máxima | 9.800 Kg |
| Profundidad de excavación estándar | 5.00 Mts. |
| Profundidad de excavación extendida | 7.00 Mts. |
| Capacidad del cucharón | 1.25 M ³ |
| Tanque de combustible | 40 GI |

[Inicio](#) / [Datos técnicos](#) / [Retroexcavadora](#) / [Caterpillar](#) / 446B

Maquinaria de construcción. Retroexcavadora - Caterpillar 446B

Transmisión

| | |
|--|---|
| Tipo de transmisión | transmisión automática con cambio de fuerza de velocidades |
| Número de marchas adelante | 4 |
| Número de marchas atrás | 3 |
| Velocidad máxima hacia adelante | 31.5 km/h |
| Velocidad máxima marcha atrás | 20.6 km/h |

Retroexcavadora

| | |
|--|------------------|
| Profundidad de excavación en estado plegado | 5219 mm |
| Profundidad de excavación en estado desplegado | 6528 mm |
| Alcance desde el codo articulado en estado plegado | 6604 mm |
| Alcance desde el codo articulado en estado desplegado | 7868 mm |
| Fuerza de la pala en estado plegado | 6894.6 kg |
| Fuerza de la pala en estado desplegado | 6871.9 kg |

DATOS TÉCNICOS COMPARACIÓN PIEZAS DIMENSIONES FUNCIONALIC

Volumen de combustible

125 l.

Radio de giro 5700 mm

Tamaño de los neumáticos delanteros 2wd / 4wd 14.5/75 x16.1,10PR,F3 / 12.5x20,10PR,R4

Tamaño de los neumáticos traseros 2wd / 4wd 21Lx24,12PR,R4

Peso útil 4wd 8890 kg

Dimensiones

Altura hasta la parte superior de la cabina 2864 mm

Eje de ruedas 2233 mm

Despeje sobre el suelo 332 mm

Longitud de transporte 7654 mm

Ancho del transporte 2434 mm

Altura del transporte 4193 mm

Cargador

Volumen de la pala 1.1 m3

Ancho de la pala 2434 mm

Fuerza de arranque de la pala 56 kN

DATOS TÉCNICOS COMPARACIÓN PIEZAS DIMENSIONES FUNCIONALID

elevacion de descargas

Alcance en máxima elevación de
descarga

868 mm

Profundidad de excavación

162 mm

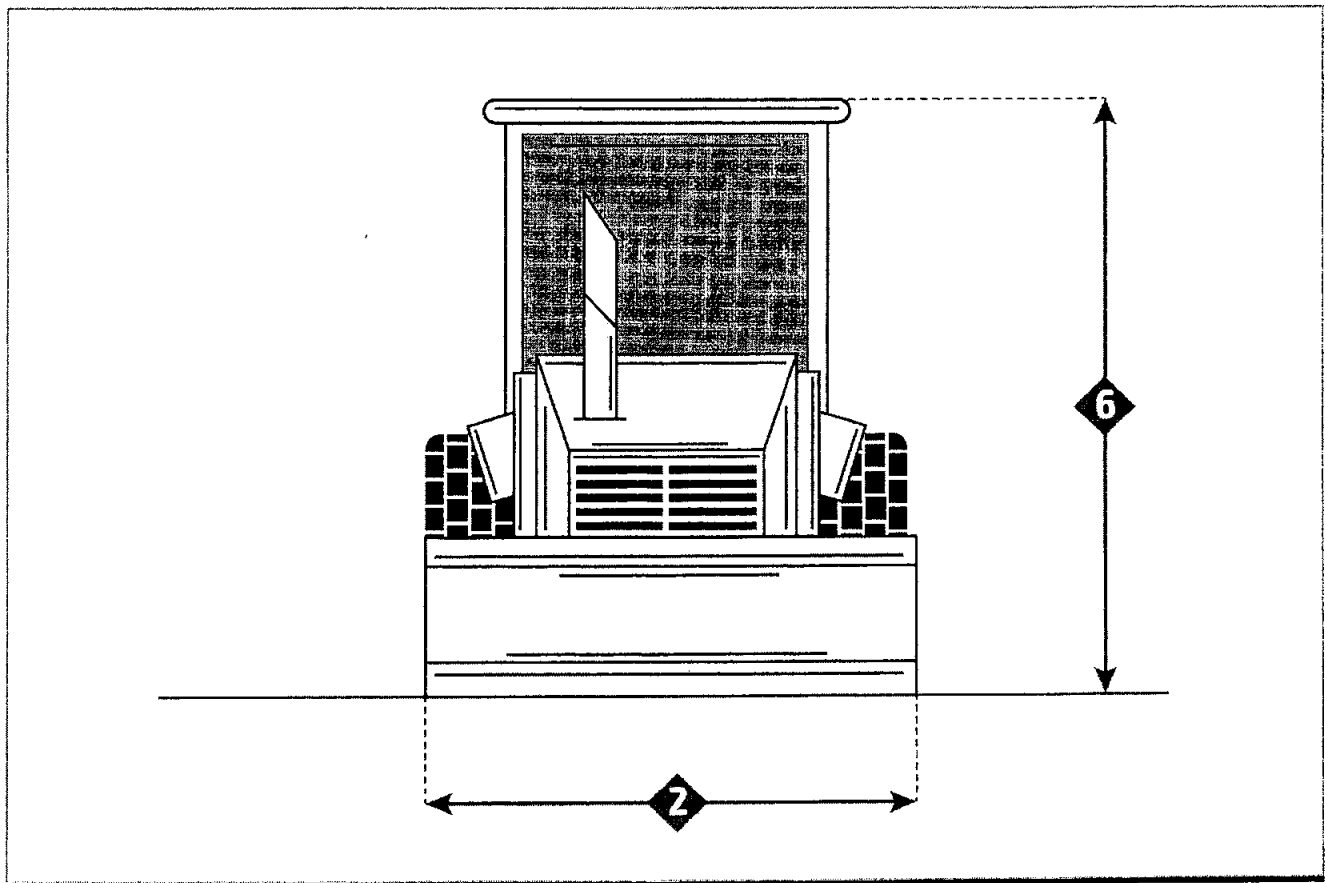
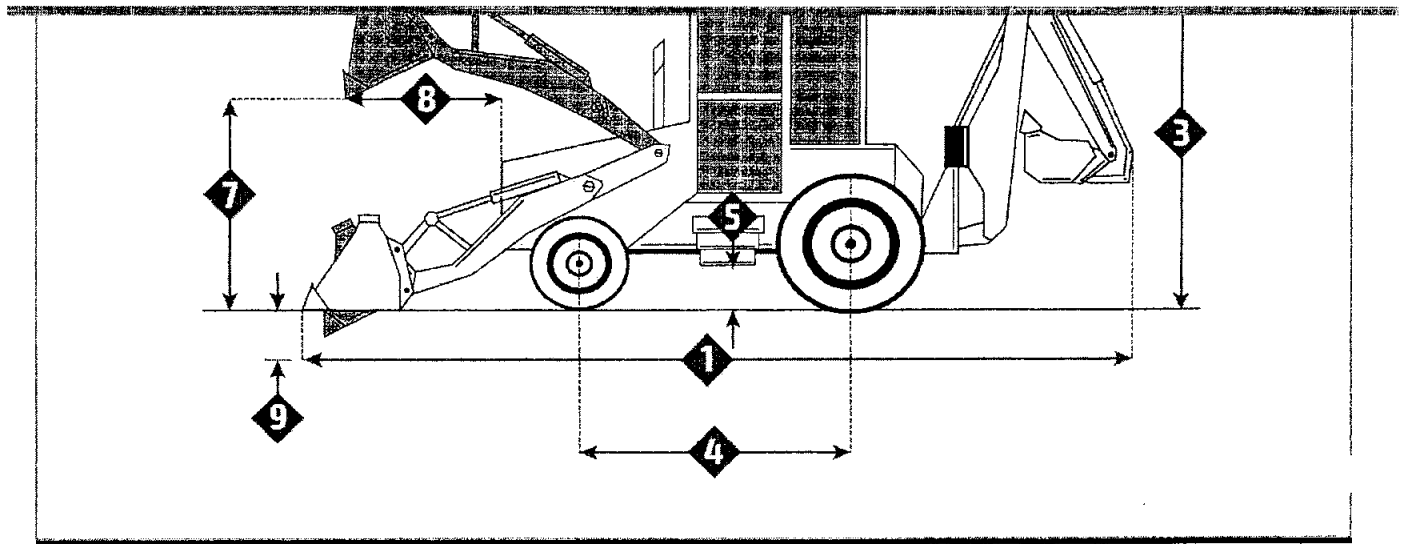


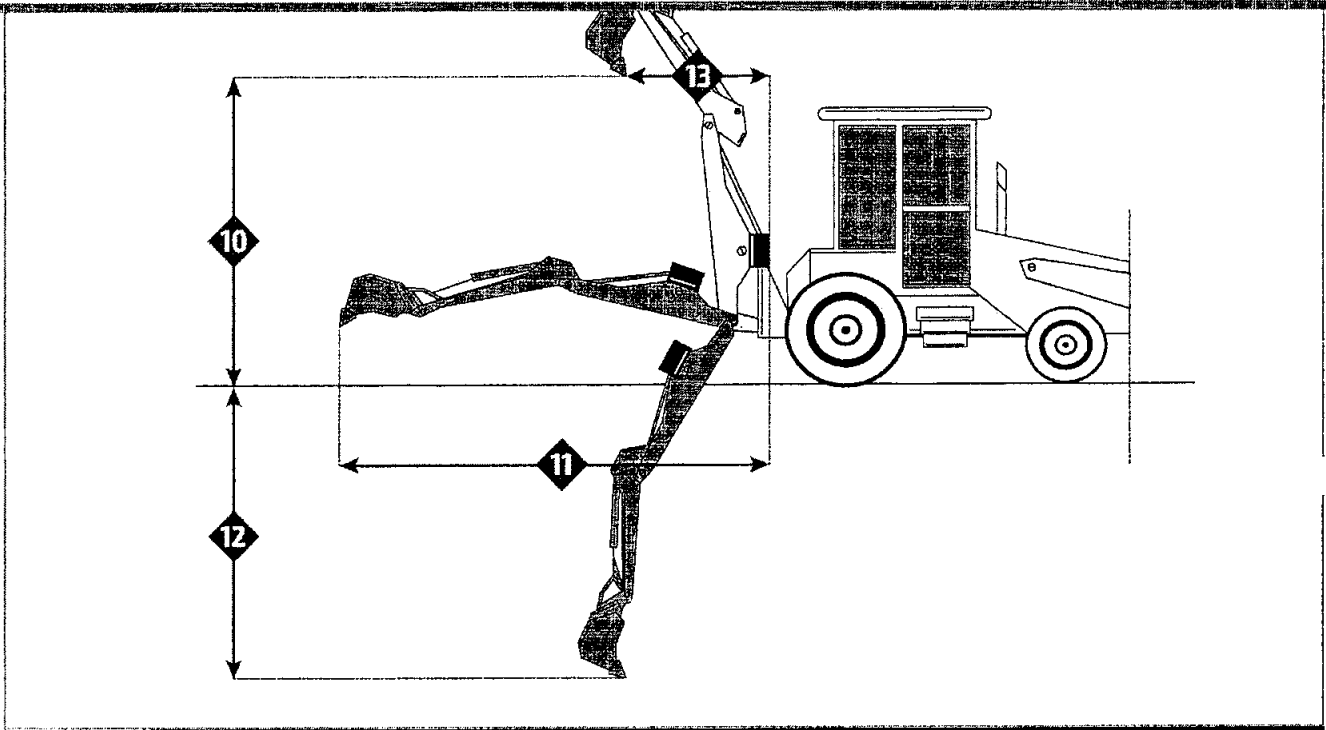
APROVECHE
NUESTRAS
ULTIMAS OFERTAS
EN MAQUINARIA
Y NUESTRO
FINANCIAMIENTO
FLEXIBLE.

BUILT FOR IT,
INFÓRMESE MÁS 

CAT

DATOS TÉCNICOS COMPARACIÓN PIEZAS DIMENSIONES FUNCIONALIC





Imágenes

Retroexcavadora

| | |
|--|---------|
| 10. Altura de cargas en estado plegado | 4310 mm |
| 11. Alcance desde el codo articulado en estado plegado | 6604 mm |
| 12. Profundidad de excavación en estado plegado | 5219 mm |
| 13. Alcance con la carga elevada en estado plegado | 2027 mm |

Dimensiones

| | |
|---------------------------|--------|
| 5. Despeje sobre el suelo | 332 mm |
|---------------------------|--------|

DATOS TÉCNICOS COMPARACIÓN PIEZAS DIMENSIONES FUNCIONALID

| | |
|----------------------------------|----------------|
| 1. Longitud de transporte | 7654 mm |
| 2. Ancho del transporte | 2434 mm |
| 3. Altura del transporte | 4193 mm |
| 4. Eje de ruedas | 2233 mm |

Cargador

| | |
|--|----------------|
| 7. Despeje sobre el suelo a máxima elevación de descargas | 2699 mm |
| 8. Alcance en máxima elevación de descarga | 868 mm |
| 9. Profundidad de excavación | 162 mm |

DATOS TÉCNICOS

FUNCIONALIDAD

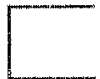
COMPARACIÓN

ESPECIFICACIONE

PIEZAS

CONTACTOS

DIMENSIONES



Secretaria General

De: carlos fernando sanchez prieto <ingcfsp@gmail.com>
Enviado el: lunes, 13 de febrero de 2017 11:02 a. m.
Para: sgeneral@ibal.gov.co
Asunto: observacion
Datos adjuntos: doc00807720170213105433.pdf

invitacion n° 021

CARLOS FERNANDO SANCHEZ P
Ing. Civil
cel 3185579301
ingcfsp@gmail.com

Señores

IBAL S.A E.S.P

Ciudad.

REF. INVITACIÓN N° 021 DE 2017 REPOSICIÓN DE RED DE ALCANTARILLADO EN EL SECTOR DE LA CALLE 84 ENTRE CARRERAS 1 - 1 A Y 2 DEL BARRIO BUENAVENTURA.

Comedidamente me dirijo a ustedes, para realizar las siguientes observaciones con el ánimo de participar activamente en este proceso:

Numeral 13 **DOCUMENTOS DE CONTENIDO TÉCNICO**, estoy de acuerdo al equipo solicitado, lo que no estoy de acuerdo es que se restrinja a las especificaciones exigidas, por tal motivo, solicito que la maquinaria y Equipo no se restrinja a las especificaciones descritas en el anexo 4 ya que limita la participación de mucho oferentes.

| Bomba 3 pulgadas | | Bomba 4 pulgadas | |
|----------------------------|------------------------------|----------------------------|------------------------------|
| Diámetro de succión | : 3" (3 Pulgadas) | Diámetro de succión | : 4" (4 Pulgadas) |
| Diámetro de descarga | : 3" (3 Pulgadas) | Diámetro de descarga | : 4" (4 Pulgadas) |
| Altura de succión | : 8 Mts | Altura de succión | : 8 Mts |
| Elevación Total | : 28 Mts | Elevación Total | : 28 Mts |
| Uso Principal | : Sólidos Barros | Uso Principal | : Sólidos Barros |
| Capacidad Máxima de Bombeo | : 1100 Lts. / Min. | Capacidad Máxima de Bombeo | : 1640 Lts. / Min. |
| Tiempo de autocebado | : 120 Seg. / 5 Mts | Tiempo de autocebado | : 50 Seg. / 5 Mts |
| Motor | | Motor | |
| Potencia Mínima | : 4.0 Hp | Potencia Mínima | : 9 Hp |
| Potencia Máxima | : 5.5 Hp | Potencia Máxima | : 11 Hp |
| Encendido | : Transistorizado | Encendido | : Transistorizado |
| Arranque | : Manual con piola retráctil | Arranque | : Manual con piola retráctil |
| Combustible | : Gasolina - Diésel | Combustible | : Gasolina - Diésel |

| RETROEXCAVADORA | |
|-------------------------------------|-----------------|
| MOTOR | CAT 3166 DIESEL |
| POTENCIA NETA | 102 HP - 76 Kw |
| SISTEMA ELÉCTRICO | |
| Alternado | 52 amp |
| Peso de Operación Máxima | 800 Kg |
| Profundidad de Excavación Standard | 5 Mts |
| Profundidad de Excavación Extendida | 7 Mts |
| Capacidad del Cucharón | 25 M3 |
| Tanque de Combustible | 40 G |

Gracias a la atención prestada.

Cordialmente



CARLOS FERNANDO SÁNCHEZ PRIETO

Cedula de Ciudadanía número 79.690.476 de Bogotá

Matrícula Profesional N° 25202-76922 CND

Secretaria General

De: oscar a rodriguez puerto <oscarrodriguez2006@hotmail.com>
Enviado el: lunes, 13 de febrero de 2017 10:25 a. m.
Para: sgeneral@ibal.gov.co
Asunto: observaciones
Datos adjuntos: doc00807220170213095900.pdf

buenos días adjunto observacion invitacion nº 021 de 2017

Ibagué, 13 de Febrero de 2017.

Señores

EMPRESA IBAGUERENA DE ACUEDUCTO Y ALCANTARILLADO IBAL S.A E.S.P

Ciudad.

REF. OBSERVACIONES AL PLIEGO DE CONDICIONES, INVITACIÓN N° 021 DE 2017 REPOSICIÓN DE RED DE ALCANTARILLADO EN EL SECTOR DE LA CALLE 84 ENTRE CARRERAS 1 – 1 A Y 2 DEL BARRIO BUENAVENTURA.

Respetados Señores:

Una vez revisado el Pliego de Condiciones de la Invitación de la Referencia, me permito realizar la siguiente observación, con el ánimo de que exista pluralidad y transparencia:

En el Numeral 4 **DOCUMENTOS E INFORMACIÓN QUE DEBE PRESENTAR JUNTO A LA PROPUESTA**, Enciso 13 **Documentos de Contenido Técnico**, No se entiende porque se limita a la Retroexcavadora a Especificaciones técnicas específicas, tal como se observa en la Marca del Motor, la Potencia, Sistema Eléctrico, Alternado y entre otras que se Describen en el Anexo 4. De Igual forma se observa en el resto de Equipo solicitado.

Por tal motivo solicito que dicha maquinaria y Equipo no se limite a estos parámetros y que solo se solicite una Retroexcavadora de llantas, una Motobomba de 3" y Una Motobomba de 4", una mezcladora, un Compactador tipo Canguro y herramienta suficiente para realización de los trabajos.

Estas referencias limitan la participación de oferentes

Cordialmente



OSCAR ANDRÉS RODRÍGUEZ PUERTO

CC 14138271 DE Ibagué

Manzana 24 casa 6 4 etapa cañaveral

Ibagué Tolima

